

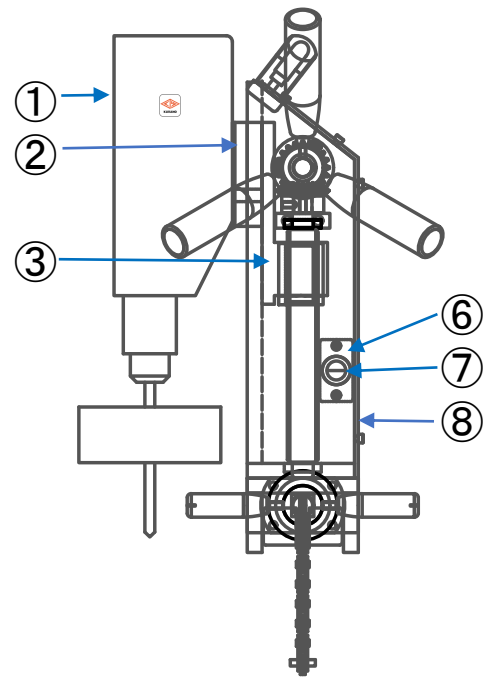
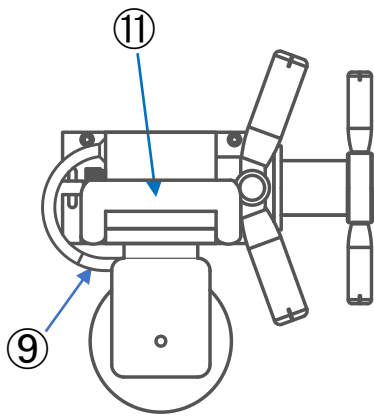
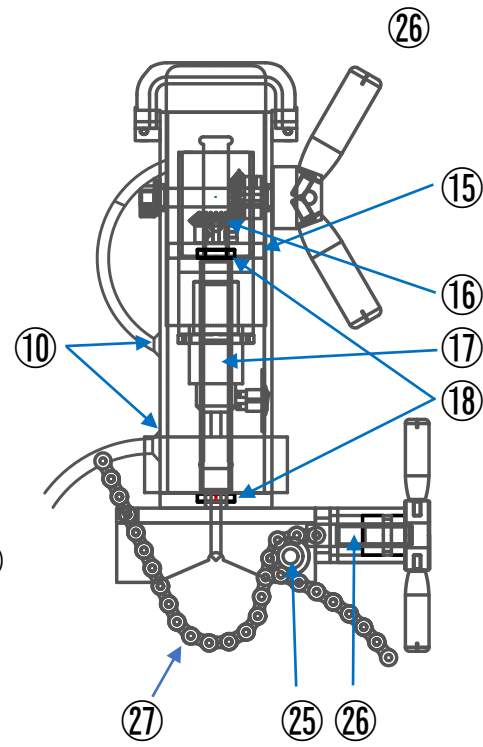
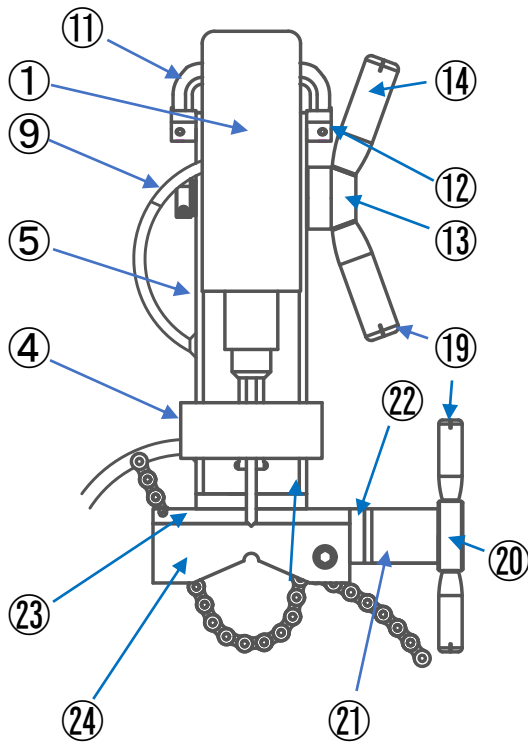


KURANO  
SEISAKUSYO 株式会社 倉野製作所  
KK

# 部品表・展開図



# H1 Hole Saw Machine





# H1 部品表 2024.11.19

番号	部品名	番号	部品名
1	ドリル	26	チェーンコネクター
2	ドリルマウンターA	27	トングチェーン
3	ドリルマウンターB		
4	超硬ホルソー (別売り)		
5	メインボックス		
6	スイッチマウンター		
7	ロッカースイッチ		
8	メインボックスカバー		
9	コードアーマー		
10	ケーブルブッシュ		
11	グリップハンドル		
12	ハンドルマウンター		
13	ハンドルドライブ		
14	ハンドルバー (ドリル操作)		
15	メインシャフトマウンター		
16	マイタギア		
17	メインシャフトマウンター		
18	ベアリング		
19	ハンドルバー (バイス操作)		
20	バイスハンドルベースB		
21	バイスハンドルベースA		
22	パイプバイス (ハンドル面)		
23	パイプバイス (上面)		
24	パイプバイス (前面) 24-2 (後面)		
25	チェーンガイドローラー		



# H1 標準装備品 2024.11.19

番号	品名
1	本体
2	ドリルチャック
3	取扱説明書
4	
5	
6	
7	
8	