



KURANO
SEISAKUSYO 株式会社 倉野製作所
KK

取扱説明書



H1 Hole Saw Machine

—お願い—

この度は **KURANO** ホルソーマシン **H1** をお買い上げいただきまして、誠にありがとうございます。安全に能率よくお使いいただくため、ご使用前に必ずこの取扱説明書を最後までお読みになってください。なお、この取扱説明書はお手元に大切に保管してください。

—目次—

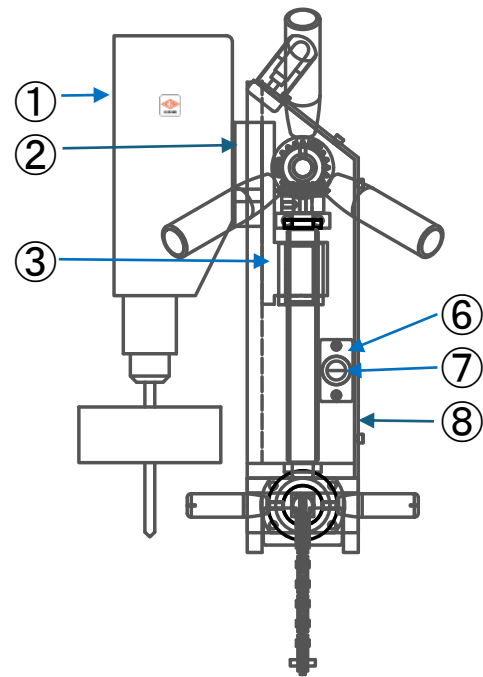
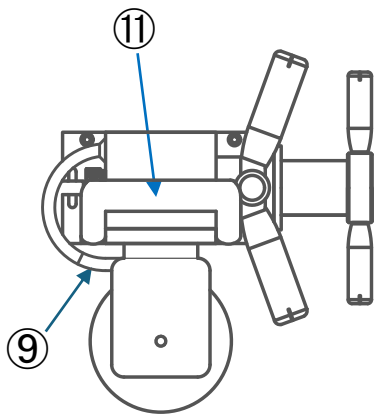
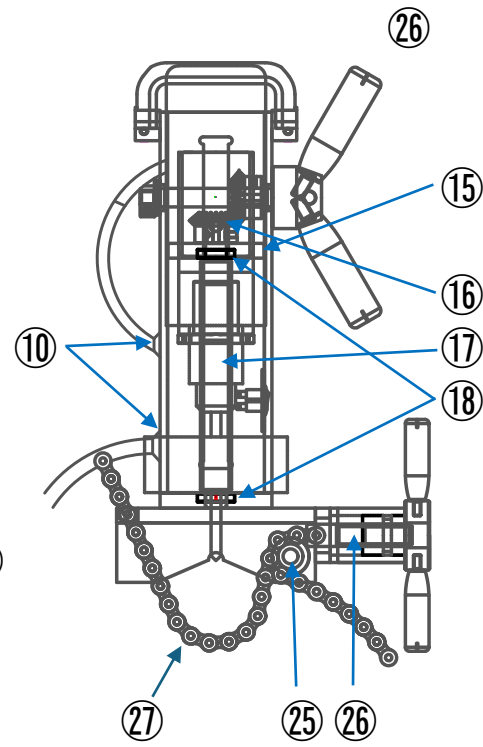
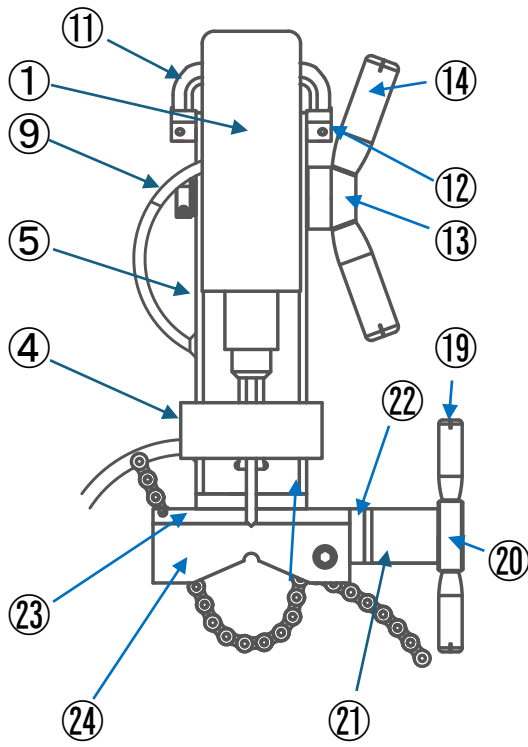
1. 特徴・仕様	1
2. 使用上の注意	2
3. ローラー対応表	3
4. 展開図	4
5. 部品表・付属品・ローラー	4
6. 関係オプション	6-7
7. RG6000L4 各部の名称	8
8. 操作方法	9-14
・上下ローラーの交換	9
・マシンの設置／設定（リセット）／パイプのセッティング 1	10
・パイプのセッティング 2	11-12
・管溝入れ加工／油圧ポンプレバー操作の目安	13
・加工仕上がり確認／溝ゲージ使用ガイド	14
9. ロールグループ加工寸法表	15
10. メンテナンス	16
11. RG6000L4 トラブルシューティング	16

1. 特徴・仕様

H1

KURANOホルソーマシン H1 は、携帯用の鋼管穴あけ専用機です。小型・軽量の上大径のホールも楽に切削でき、現場での持ち運びも楽で、メカニカルチーズの分岐用、溶接サドル用の穴あけ作業が能率良くできます。

適応管種	配管用炭素鋼鋼管 (SGP) ・水道よう亜鉛メッキ鋼管 (SGPW) 等
適応管サイズ	50A~200A
最大穴あけ	115mm
回転数	650 R. P. M
使用電源	100V 単相交流 50/60Hz
消費電力	720W 7.6A
本体寸法	222mm x 252mm x 408mm (L) x (W) x (H)
本体重量	15kg





H1 部品表 2024.11.19

番号	部品名	番号	部品名
1	ドリル	26	チェーンコネクター
2	ドリルマウンターA	27	トングチェーン
3	ドリルマウンターB		
4	超硬ホルソー (別売り)		
5	メインボックス		
6	スイッチマウンター		
7	ロッカースイッチ		
8	メインボックスカバー		
9	コードアーマー		
10	ケーブルブッシュ		
11	グリップハンドル		
12	ハンドルマウンター		
13	ハンドルドライブ		
14	ハンドルバー (ドリル操作)		
15	メインシャフトマウンター		
16	マイタギア		
17	メインシャフトマウンター		
18	ベアリング		
19	ハンドルバー (バイス操作)		
20	バイスハンドルベースB		
21	バイスハンドルベースA		
22	パイプバイス (ハンドル面)		
23	パイプバイス (上面)		
24	パイプバイス (前面) 24-2 (後面)		
25	チェーンガイドローラー		



H1 標準装備品 2024.11.19

番号	品名
1	本体
2	ドリルチャック
3	取扱説明書

1. 操作方法

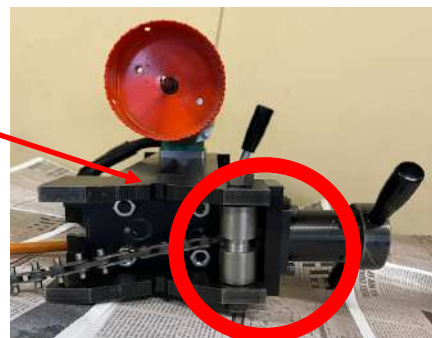
①使用前トングチェーンを引っ張り、②⑥チェーンコネクタに異常がないか（折れ等）確認して下さい。

②マーキング

・パイプの穴あけ位置をセンターポンチでマーキングして下さい。

③ホルソーの取り付け

・ホルソーをドリルチャックに確実に取り付けて下さい。

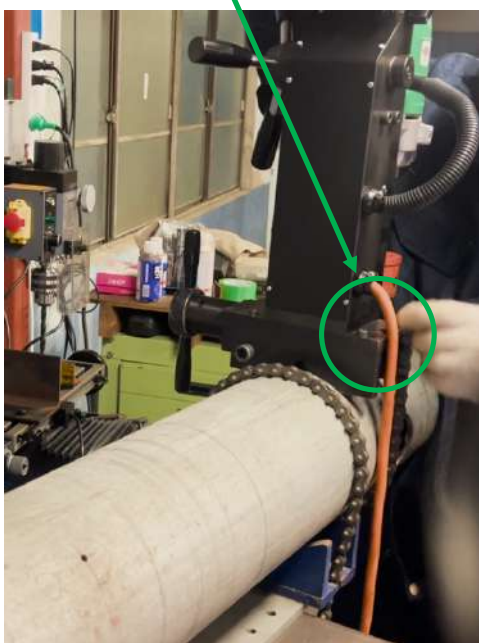


本体の設置

1. ⑭ハンドルを操作しドリル本体を上方にあげます。

2. ⑰ハンドルを操作し、トングチェーンを最大まで引き出して下さい。

3. パイプパイスの切り欠き部にチェーンを掛け⑰ハンドルを操作し本体をパイプにしっかり固定します。



※注意 真横やぶら下がり等の態勢で作業する場合は、ロープ等や、下に台を置くなど、万が一落下、脱落した場合を想定した安全対策をとって下さい。



2. 注意事項

- ①ホルソーを急激に送り込んだり、無理な力をかけると、ホルソーの刃が掛けたり、ドリルのモーターに負担がかかり故障の原因になります。
加減しながらハンドル操作をして下さい。
- ②アースは必ず使用して下さい。
- ③ホルソーの交換、本体のパイプへの設置、取り外しの際は必ず電源プラグを抜いて下さい。
- ④運転中は刃物、回転部に触らない、髪、タオル、衣服が巻き込まれないよう注意して下さい。

3. 保守・点検

- ①ホルソーの点検
 - ・切れ味の悪くなった刃は使用しないでください。
- ②各部取り付けネジの点検
 - ・⑪ハンドル（取っ手）等ネジの緩みを定期的に点検して下さい。
 - ・トングチェーンを引っ張って⑳チェーンコネクタに異常がないことを確認して下さい。
破損した状態で使用すると本体が脱落します。
 - ・㉑チェーンコネクタは定期的に交換をお勧めします。
- ③ハンドルがキツくなってきた場合は、⑧メインボックスカバーを外して、メインシャフトにグリス注油して下さい。
- ④カーボンブラシの交換は弊社にお任せください。
分解メンテナンスのページで紹介いたしますが、結構難しいです。

メインシャフト注油・カーボンブラシ交換の仕方

■メインシャフト注油

- ①メインボックスカバー（⑧）を外します。
 - ・マイタギア（⑩）、シャフト（⑪）に
粘度の高いグリスを注油して下さい。

■カーボンブラシ交換

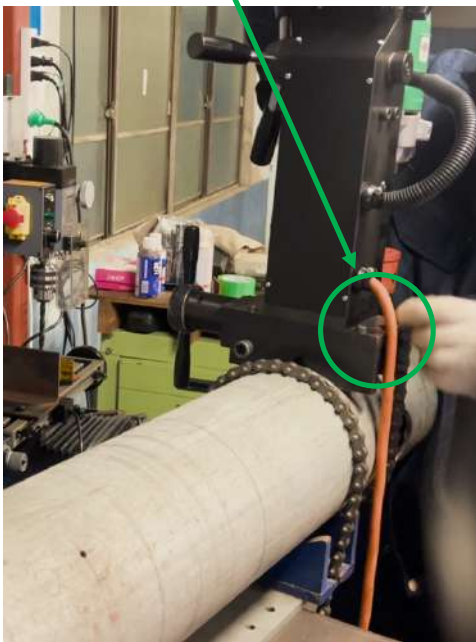
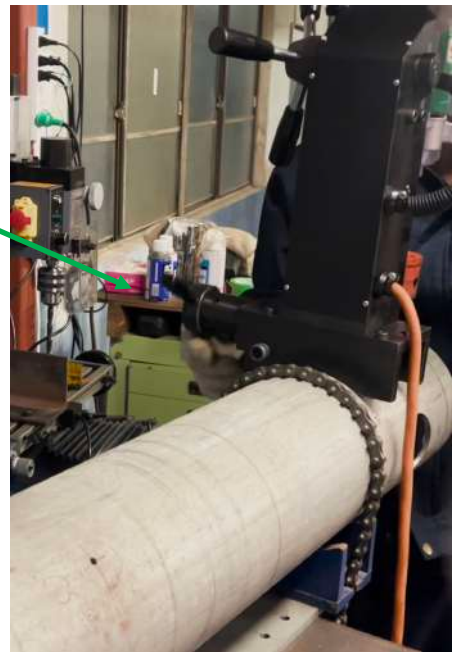
- ①スリットカラーを外し、スラストベアリングも外します。
- ②マイタギアのイモネジ2箇所を外しハンドルドライブ（⑬）を抜きます。
- ③ドリルマウンターA（②）を外します。
- ④ドリルのカーボンブラシを交換します。（HiKoki 999-073）
- ⑤逆の手順で元に戻します。
※マイタギアは、イモネジを止める位置を確認して下さい。

2. 注意事項

- ①ホルソーを急激に送り込んだり、無理な力をかけると、ホルソーの刃が掛けたり、ドリルのモーターに負担がかかり故障の原因になります。
加減しながらハンドル操作をして下さい。
- ②アースは必ず使用して下さい。
- ③ホルソーの交換、本体のパイプへの設置、取り外しの際は必ず電源プラグを抜いて下さい。
- ④運転中は刃物、回転部に触らない、髪、タオル、衣服が巻き込まれないよう注意して下さい。

本体の設置

1. 電源コードプラグをコンセントから外していることを確認し
⑭ハンドルを操作しドリル本体を上方にあげます。
2. ⑰ハンドルを操作し、トングチェーンを
最大まで引き出して下さい。
3. パイプパイスの切り欠き部にチェーンを
掛け⑰ハンドルを操作し本体をパイプに
しっかり固定します。



※注意 真横やぶら下がり等の態勢で作業する場合は、ロープ等や、下に台を置くなど、万が一落下、脱落した場合を想定した安全対策をとって下さい。

4. 本体がしっかり固定されていること、電源スイッチオフになっていることを確認してから電源コードプラグをコンセントにさして下さい。





※改良のため、変更することがあります。

発売元



KURANO
SEISAKUSYO 株式会社 **倉野製作所**
KK

東京本社

〒144-0055 東京都大田区仲六郷1-4-8

☎03-3732-5758 FAX.03-3732-6371

Email t-c@yd6.so-net.ne.jp

取扱代理店