



# KURANO

## ロールグルーピングマシン RG6000L4 取扱説明書





## —お願い—

この度は **KURANO** ロールグルーピングマシン **RG6000L4** をお買い上げいただきまして、誠にありがとうございます。安全に能率よくお使いいただくため、ご使用前に必ずこの取扱説明書を最後までお読みになってください。  
なお、この取扱説明書はお手元に大切に保管してください。

## —目次—

1. 特徴・仕様	1
2. 使用上の注意	2
3. ローラー対応表	3
4. 展開図	4
5. 部品表・付属品・ローラー	4
6. 関係オプション	6-7
7. RG6000L4 各部の名称	8
8. 操作方法	9-14
・上下ローラーの交換	9
・マシンの設置／設定（リセット）／パイプのセッティング 1	10
・パイプのセッティング 2	11-12
・管溝入れ加工／油圧ポンプレバー操作の目安	13
・加工仕上がり確認／溝ゲージ使用ガイド	14
9. ロールグループ加工寸法表	15
10. メンテナンス	16
11. RG6000L4 トラブルシューティング	16


## 1. 特徴・仕様

### RG6000L4

**KURANO**ロールグルーピングマシン は、グループ式継手工法における、パイプの先端にロールグルーピング（転造溝）加工を迅速・正確に行うことができる画期的装置です。その中で、**RG6000L4** は現場の負担を軽減を目指し、軽量・コンパクト・シンプルを最優先コンセプトに製作したモデルであり、高速加工を実現しております。

加工能力	SGP	50A-300A	※200A-300A(要オプション上下ローラー)
	Sch40	50A-150A	※100A-150A(マイティローラー推奨)
	SUS	50A-150A	※(要オプション下ローラー)
モーター	単相100V (50/60Hz) 750W 日本製		
回転数	62/min(50Hz) 74/min(60Hz)		
本体寸法	63cm x 24cm x 58cm (L) x (W) x (H)		
本体重量	65kg		

## 2. 使用上の注意

①	<p>本製品は現場の負担軽減を目指し、<b>軽量・コンパクト・シンプル</b>を最優先コンセプトに製作しております。</p> <p><b>※安全対策は自己責任でお願いいたします。</b></p>
②	<p>作業時は心身健全なコンディションのもと行ってください。作業場所は常に整理整頓し、十分な明るさ、広さを確保し、作業しやすい環境を整えてください。</p> <p>パイプ受台のボールベアリング等は抵抗なく回転するよう調整・準備してください。</p> <p><b>※特に負荷のかかるSch40 (150A) の長尺、SGP (200A-300A) 等はマシンの転倒・ラッパ防止のためウエイトなどを使用しマシンを固定・安定させ、パイプ受台を複数使用するなどしてマシンにかかる負荷を下げてください。</b></p> <p><b>※特に負荷のかかるSch40 (150A) の長尺、SGP (200A-300A) 等は負荷をかけすぎるとモーターが停止することがあります。その際は一度油圧開閉ノブを緩め、ゆっくり少しずつ加工してください。</b></p>
③	<p>本体を<b>水平</b>にセットし、作業しやすい環境を整えてください。</p>
④	<p>本製品は単相100V (50/60Hz) 専用です。</p>
⑤	<p>差し込みプラグを電源に差し込む前に本体スイッチが <b>OFF</b> になっていることをご確認ください。</p>
⑥	<p>感電防止のためアースは必ず設置してください。また、濡れた状態で使用しないでください。本体を濡れた・湿った場所に保管しないでください。</p>
⑦	<p>本体運転中は回転部分に巻き込まれないよう十分にお気をつけください。</p> <p><b>重大事故につながります。</b></p> <ul style="list-style-type: none"> <li>・指または異物を入れない。</li> <li>・服、髪、タオル、ネクタイ等巻き込まれやすいものは身に纏わないでください。</li> </ul>
⑧	<p>本体の設置・パイプのセッティング・始動手順・運転方法等そのつど取扱説明書の指示をお守りください。<b>重大事故につながります。</b></p>
⑨	<p>異常を感じたらすぐに運転を中止し、弊社にご連絡くださいませ。</p>
⑩	<p>油圧シリンダー・油圧ポンプ・耐圧ホース・高圧継手等は弊社指定の物をご使用ください。</p> <p><b>重大事故につながります。</b></p>
⑪	<p>本体加工時に過剰な負荷をかけないでください。故障・管加工失敗の原因になります。</p> <ul style="list-style-type: none"> <li>・一回の溝加工の圧力のかけ過ぎやインターバルの短過ぎ等。</li> <li>・指定ローラー以外での加工</li> </ul>
⑫	<p>作業後は常に本体の清掃、下ローラーの目詰まりを取り除き、適当な頻度でグリスを注入してください。</p>
⑬	<p>弊社では取扱説明や製品情報をYouTubeにアップしています。ぜひご活用くださいませ。</p> <div style="text-align: center;"> <p>取扱説明動画 クラノ<b>YouTube</b> はこちら→</p>  </div>

### ご注意

**RG6000L4** は弊社の従来のグルーピングマシンに比べて非常に高速に回転します。操作に慣れるまで、短管 (20cmくらい) でマシンの挙動をご確認することを強くお勧めします。

3. RG6000L4 ローラー対応表

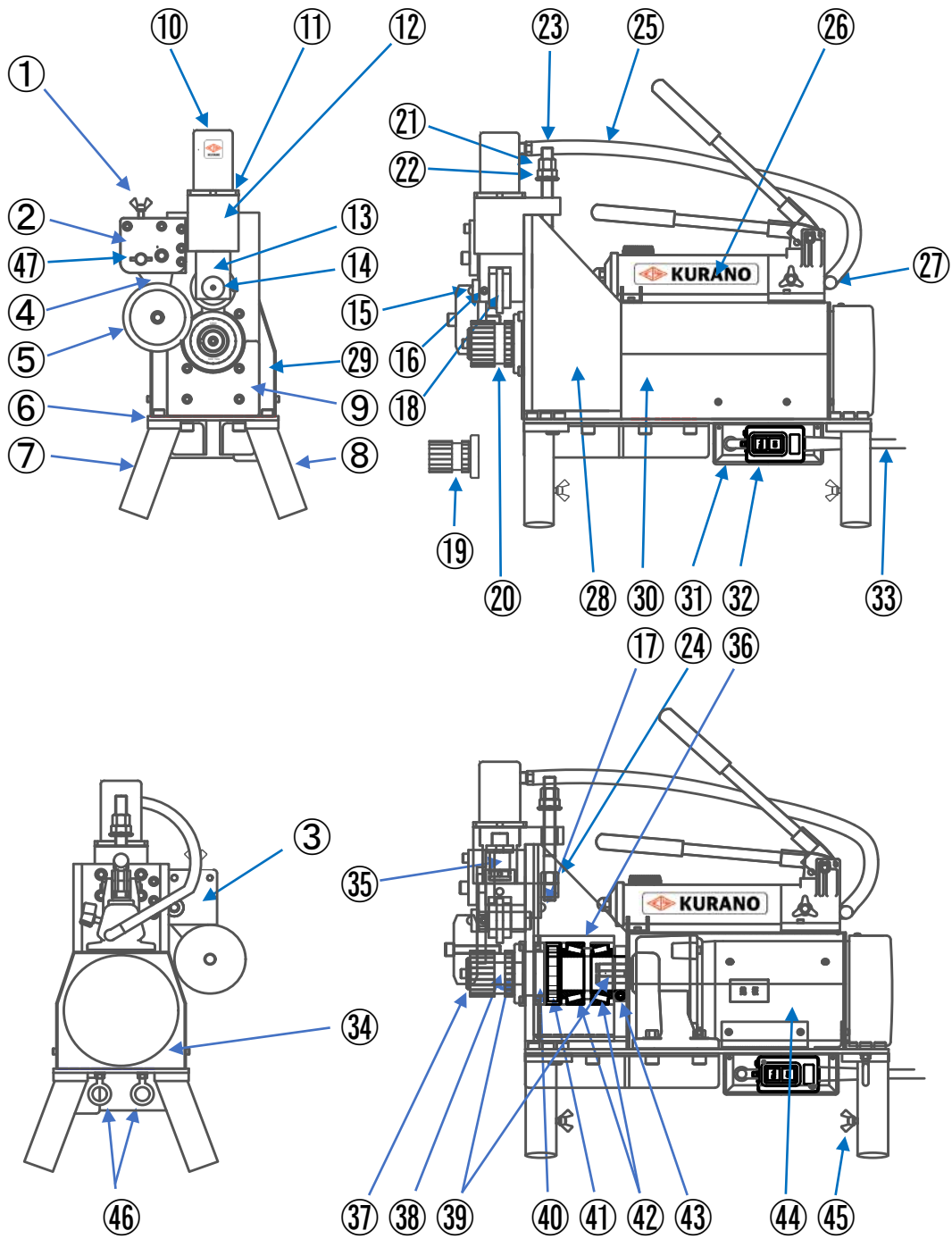
	機種	RG6000L4					
	上下	上ローラー			下ローラー		
	管径	50A-150A	200A-300A	50A-150A	100A-150A	50A-150A	
	管種	共通	共通	SGP/Sch40	マイティー	SUS	SGP
SGP	50A	◎		◎			
	65A	◎		◎			
	80A	◎		◎	◎※①		
	100A	◎		◎	◎※①		
	125A	◎		◎	◎※①		
	150A	◎		◎	◎※①		
	200A		◎				◎
	250A		◎				◎
	300A		◎				◎
Sch40	50A	◎		◎			
	65A	◎		◎			
	80A	◎		◎	◎※①		
	100A	◎		○※②	◎※①		
	125A	◎			◎※①		
	150A	◎			◎※①		
SUS	50A	◎				◎	
	65A	◎				◎	
	80A	◎				◎	
	100A	◎				◎	
	125A	◎				◎	
	150A	◎				◎	

※① マイティーローラーにより通常ローラーよりもさらに安定し美しく加工ができます。

※② 短管の加工の際は熟練と工夫が必要です。

オプションローラー

上ローラー	200A-300A用 (SGP/Sch40/SUS共通)
下マイティーローラー	100A-150A用 (Sch40対応) ※80A-150AのSGP・80AのSch40も通常ローラーよりもさらに安定し美しく加工できます。
下ローラー	50A-150A用 (SUS専用)
下ローラー	200A-300A用 (SGP用)




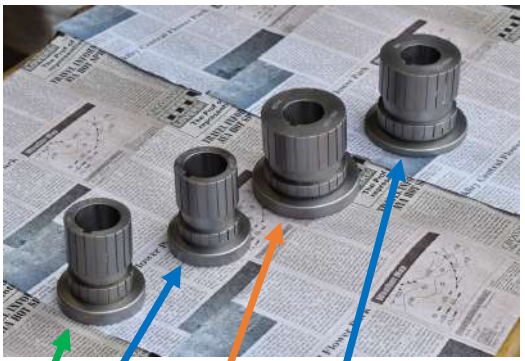
**RG6000L4 部品表 2023.08.17**

番号	部品名	番号	部品名
1	ガイドローラー調整ネジ	26	油圧ポンプ
2	ガイドローラー受けパーツA		クラノロゴシール
3	ガイドローラー受けパーツB&C	27	ストリートエルボ
4	ガイドローラーアーム	28	主軸ボックス
5	ローラー	29	モーターカバー(上側)
6	シャーシ	30	モーターカバー(前側)
7	脚(R側)	31	コンデンサーボックス
8	脚(L側)	32	電源スイッチ
9	ベルトサンダーガード	33	電源コード
10	シリンダー	34	モーターカバー(後側)
	クラノロゴシール	35	シリンダーアダプター
11	ベアリングワッシャー	36	主軸受け
12	シリンダー受け	37	下ローラーワッシャー
13	上ローラー軸受け	38	主軸
14	上ローラー軸	39	溝キー (下ローラー用)
15	グリスニップル	39	溝キー (モーター用)
16	上ローラー軸固定用 ボルト	40	オイルシール
17	グリスニップル	41	ベアリング(A)
18	上ローラー SGP・Sch40・SUS 兼用 (50A-150A用)	42	ベアリング(B)
19	下ローラー SGP (50A-150A用)・Sch40 (50A-100A用)	43	スリットカラー
20	マイティローラー Sch40(80A-150A用)・SGP(80A-150A)	44	モーター
21	メモリーナット A	45	脚固定用ネジ
22	メモリーナット B	46	ウエイトホルダー
23	スタットボルト	47	ガイドローラーホルダーネジ
24	三種ナット		
25	油圧ホース		

**RG6000L4 付属品 2023.08.17**

番号	品名
1	延長脚 4本
2	板ゲージ (SGP/Sch40兼用)
3	グリスポンプ
4	グリス
5	片口スパナ RS-24
6	六角レンチセット
7	ターンバックル (ステンレス) 2本
8	工具ボックス

**RG6000L4 ロールー 2023.08.17**

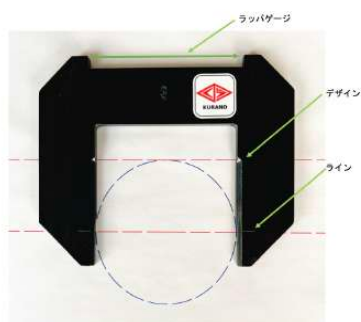
上ローラー	下ローラー
 <p>50A-150A用      200A-300A用</p>	 <p>SGP 200A-300A用 Sch40 100A-150A用 <b>マイティ</b> SGP 50A-150A用 SUS 50A-150A用</p>



・NEW溝ゲージ

従来より精度を上げ、加工終了の判断を容易にしました。

- ・ 50A～150Aまで（200A～受注生産）
- ・ 角溝/U溝 両対応
  - ・ラッパゲージ付きです。溝加工後の管端の外径の確認に便利です。
- ・管芯への溝加工達成がわかりやすいラインとデザイン。
- ・錆びにくく、使い込むほどに風合いが出る黒染め仕上げ。



・ベルトサンダーガバー

ベルトサンダー加工時、ポディーを守ります。



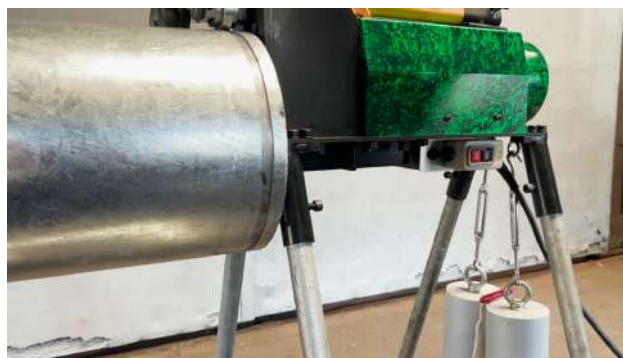
・板ゲージ (SUS専用)

SUS管は肉薄ですので、シビアな調整が必須です！



・専用ウエイト (13kg)  $\phi 110\text{mm} \times 230\text{mm}$

特に負荷のかかるSch40(150A)の長尺、SGP(200A-300A)等の加工時にマシンを安定させます。





・グリスポンプ

マシンを末長くご使用いただくために。



・専用グリス

マシンを末長くご使用いただくために。



・ベルトサンダー

管加工の仕上げに。



・ベルトサンダー&マウンターキット

溝加工と同時にサンダー掛けができます。

※ご自身でも後付けできます。

※ただいま製作中です。

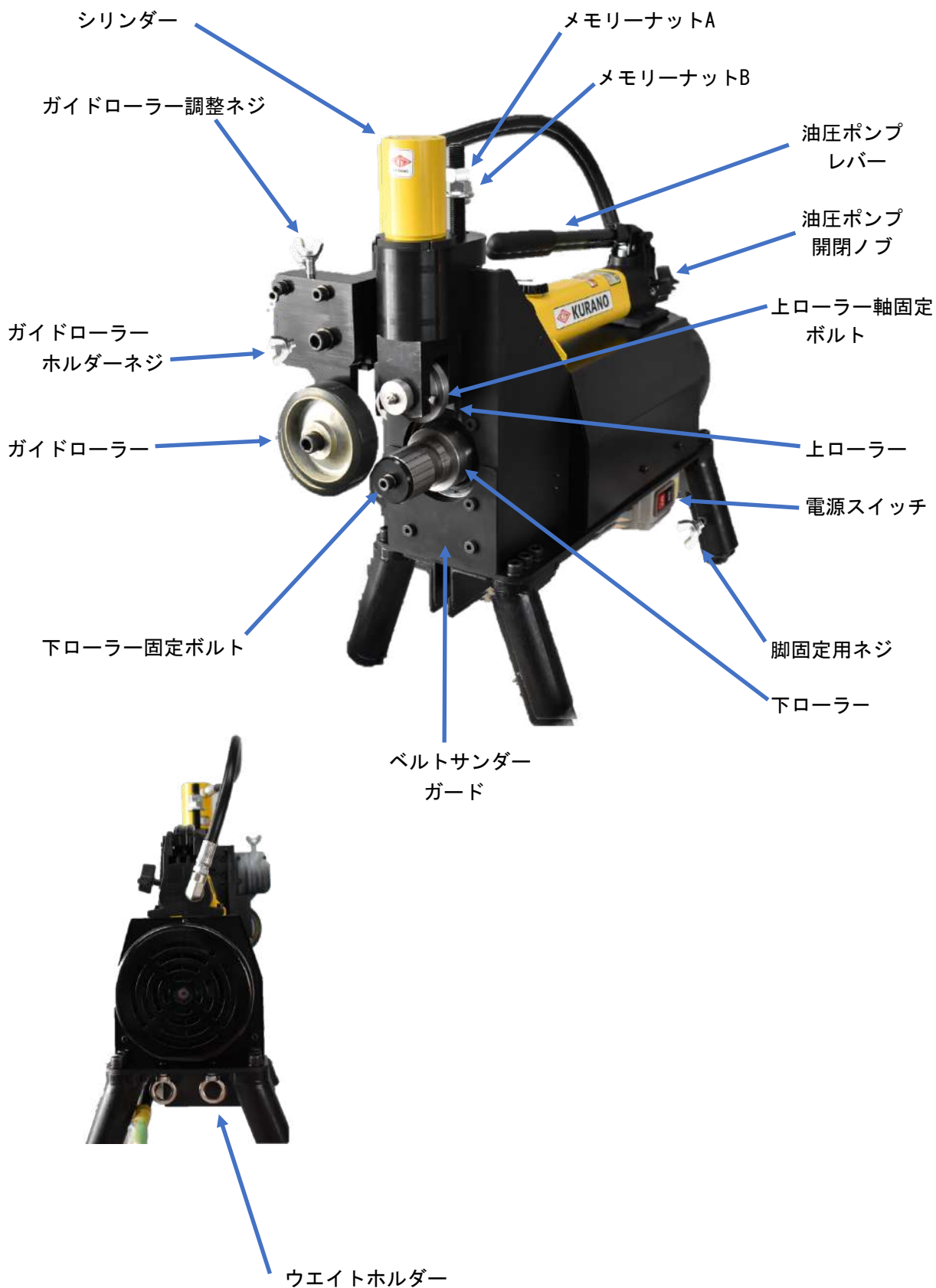
・サンディングベルト

防錆塗料が乗りやすい やや粗目です。

- ・ AA-40
- ・ 1箱=10本入りです。



7. RG6000L4 各部の名称



## 8. 操作方法

### ①マシン設置

- ・「2. 使用上の注意」の①～⑪の状態を確保します。

### ②上下ローラーのセット

- ・「3. RG6000L4 ローラー対応表」を参照し、加工する管種、管径に合ったローラーを選定しセットします。

### 上ローラーの交換

#### 1. 上ローラー軸固定ボルト (M6) をゆるめ

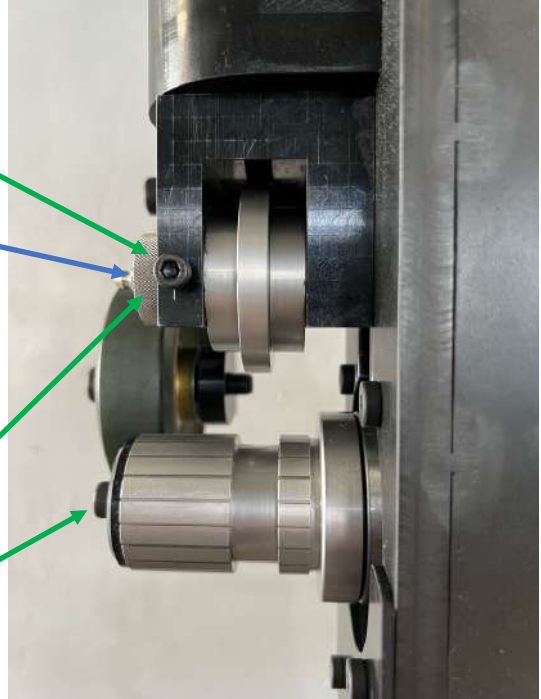
上ローラーが落ちないように手で抱えながら  
上ローラー軸を抜きます。

#### 2. 目的に合うローラーをセットします。

※向きはどちらでもOKです。

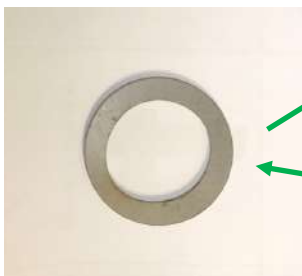
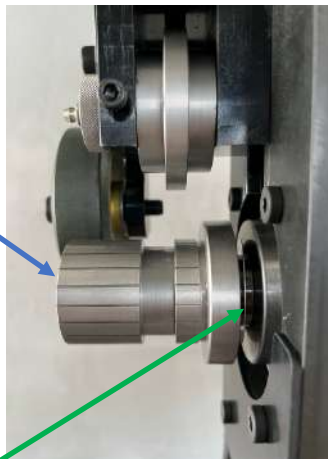


#### 3. 上ローラー軸固定ボルト (M6) を締めてください。

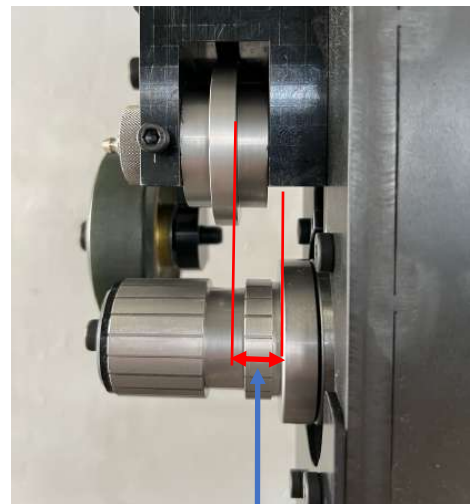


### 下ローラーの交換

#### 1. 下ローラー固定ボルトを外して、下ローラーを抜きます。



※シール面調整用スペーサを  
挿入することで微細なシール面  
を調整することができます。

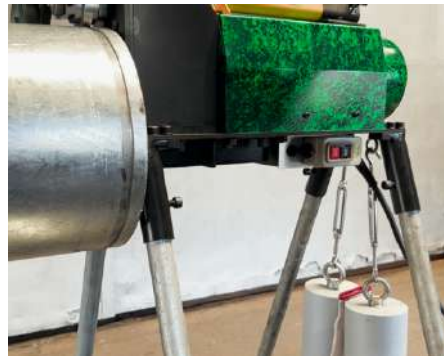


※シール面調整の目安になります。  
上ローラーの凸部の縁と  
下ローラーのツバの間

## 8. 操作方法

### マシンの設置

- ①作業場所は安定した水平な場所に設置するか、水平器などを使用してマシンを水平に設置します。
- ②負荷のかかるSch40(150A)の長尺、SGP(200A-300A)等はウエイトを使用してマシンを安定させて下さい。



①

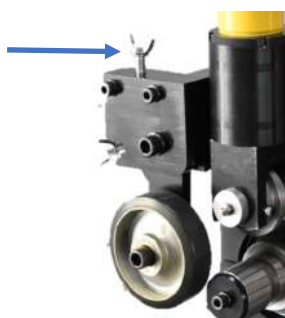
②

### マシンの設定 (リセット)

- ③メモリーナットA・Bを1~2cmほどゆるめます。
- ④ガイドローラー調整ネジを緩め、ガイドローラーを開放します。
- ⑤油圧ポンプ開閉ノブを開放 (左へ回す) します。



③



④



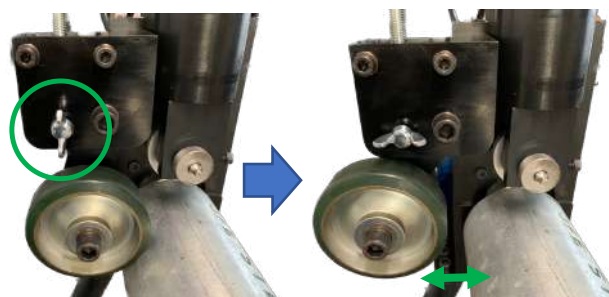
⑤

### パイプのセッティング 1

- ⑥マシンに負荷がかかりすぎないようにパイプ受け台を適切にセットします。
- ⑦ガイドローラーホルダーネジを使用してガイドローラーを開放をキープします。



⑥



⑦

## 8. 操作方法

### パイプのセッティング 2

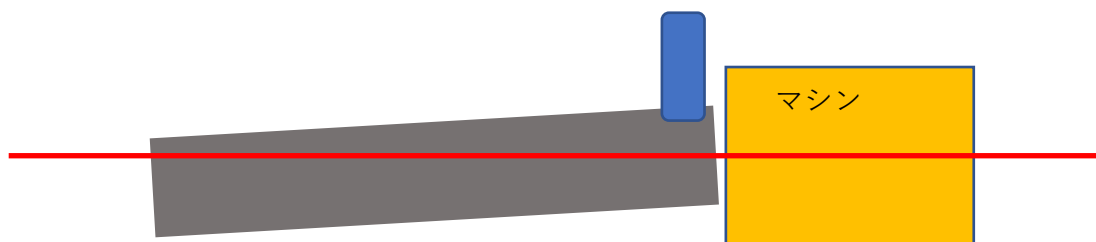
- ⑧溝入れ加工するパイプの端面を、下ローラー軸のツバまであてます。  
⑨パイプのもう一方はパイプ受台で受け、水平器でパイプの水平を出します。



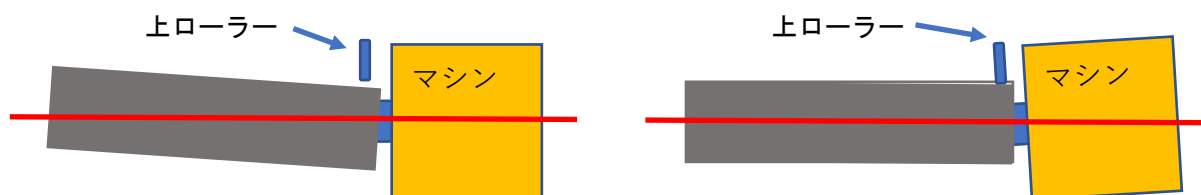
⑧

⑨

- ⑩パイプ受け台を用いる場合、管はローラー軸の軸方向の中心線の延長線上よりローラーの逆側に少しずらしてセッティングを調整します。（回転させて管が離れない程度に1～3°）



※横から見て下の図のような状態で加工するとラップになります。



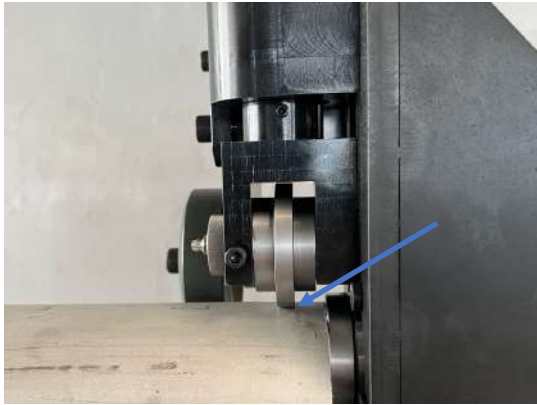
・パイプが浮いている or 水平が取れていない

・マシンが浮いてしまう



## 8. 操作方法

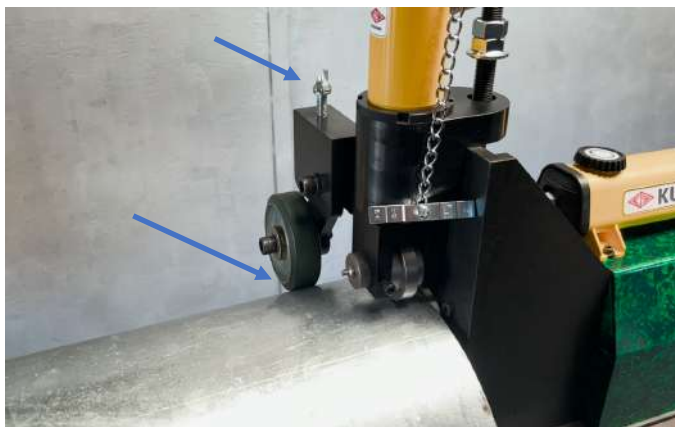
⑪油圧ポンプの油圧開閉ノブを右に回して油圧がかかるようにし、セットした管に軽く圧がかかるところまで上ローラーを下げます。（←管を回転させるためと、溝加工の寸法の基点になります。）



### ポイント

- ・管が空回りしない。
- ・圧をかけすぎない。

⑫ガイドローラを管に当たるところまでガイドローラー調整蝶ボルトを回して調整します。



### ポイント

- ・管に軽く触れる程度。
- ・ガイドローラーを手でギリギリ回せる程度に調整。

## 8. 操作方法

※加工開始時は、万が一脱管しかけた時に素早く停止できるように本体スイッチ**OFF**に手を添えたまま進めて下さい。

※本体運転中は回転部分に巻き込まれないよう十分にお気をつけください。

⑨本体スイッチを**ON**にして、管が脱管しないかどうかを確認します。この時、管が抜け始めるようでしたら、本体スイッチを**OFF**にしてパイプの設置角度、ガイドローラーを調整します。

※パイプの設置角度の調整のポイントは、管が抜けようとする挙動が無くなるギリギリがベストです。

※ガイドローラーの調整のポイントは、ローラーが軽くパイプに接触した程度で、パイプが逃げない状態がベストです。ローラーを強く当てすぎると、管端が削れてラッパになりやすくなります。

管のセッティングが決まりましたらいよいよ管溝入れ加工に入ります。

⑩溝加工調整用板ゲージをメモリーナットで挟み**加工の目安をセット**します。

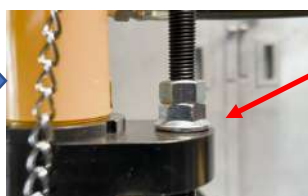


・板ゲージ  
SGPとSch40は共通です。  
SUSは**専用板ゲージ**をご使用  
ください。



⑪油圧ポンプを操作し管溝入れ加工を行います。

(まずはメモリーナットにより目安のところでストップするところまで作業を進めます。)



※メモリーナットによりストップしたらそれ以上の加圧は厳禁です！  
マシンの破損につながります！

※油圧ポンプレバー操作の目安

管種	管径	作業	
SGP	50A-150A	管 1～2 回転に対して	半押し
SGP	200A-300A	管 3 回転に対して	1 / 3 押し
Sch40	50A-80A	管 1～2 回転に対して	半押し
Sch40	100A-150A	管 3 回転に対して	1 / 3 押し
SUS	50A-150A	管 1～2 回転に対して	1 / 3 押し

### 加工時の注意

※50Aは溝入れ加工をしすぎると、下ローラーから抜けなくなってしまいます。加工終了点前は、**より慎重に**作業して下さい。

※SUS管は非常に肉薄ですので、加工終了点の許容範囲が狭く終了直前で割れる場合があります。加工終了点前は、**より慎重に**作業して下さい。

※必ずSUS専用の板ゲージ・下ローラーをご使用ください。



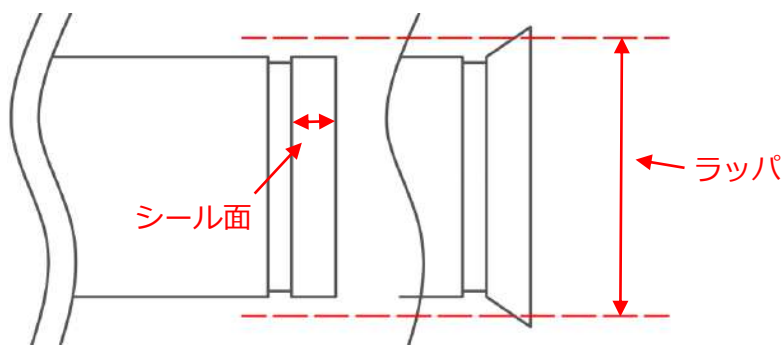
## 8. 操作方法

⑫・板ゲージ・メモリーナットにより加工にストップがかかりましたら、

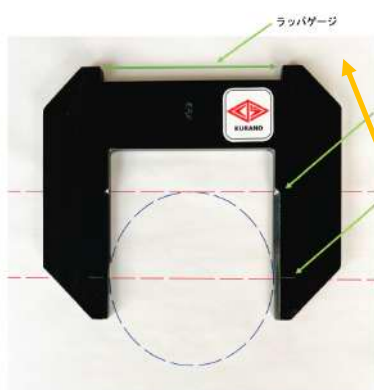
- ・追加が必要な場合は、油圧開閉バルブを操作して上ローラーを少し上げ、メモリーナットを緩め、少しづつ追加加工して下さい。※溝ゲージでこまめに測って下さい。



⑬加工が完了しましたら、油圧開閉ノブを操作して上ローラーを開放し管を取り出します。シール面は規定範疇にあること、ラッパは許容範囲内に収まっているかを確認します。※弊社溝ゲージをご使用いただくと便利です♪。



## クラノ溝ゲージの使用方法

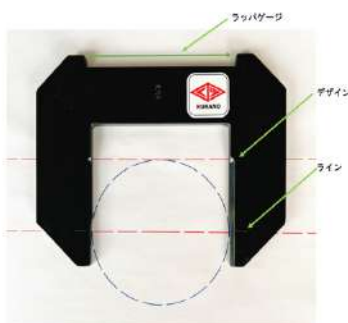


パイプの中心線が「ライン」の位置に・パイプの端が「デザイン」の位置に来た時が規定値です。

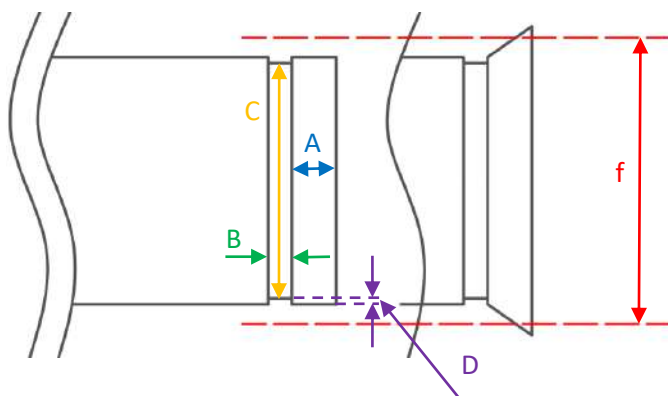
- ①これより奥までパイプが入ってしまう場合は加工し過ぎ（失敗）です。→加工をやり直して下さい。
- ②この位置までパイプが入らない場合は、まだ規定値まで加工できていません。→慎重に加工を続行して下さい。

ラッパ確認は、管端にラッパゲージを通します。

- ①すっと抵抗なくゲージが通過する、またはギリギリ通過する。→加工OK、合格です。
- ②通過できない。→不合格です。  
「軽度ならサンダー掛け」  
ひどい場合は加工をやり直して下さい。
- ③片方向だけ通過できない。→不合格です。  
「軽度ならサンダー掛け」  
ひどい場合は加工をやり直して下さい。



9. ロールグループ加工寸法表



呼び	適用する管の外形			ガスケット シール面 A	溝幅 B		溝径 C		溝深さ D	鋼管肉厚		加工時の 管端外径 f Max
	基本寸法	許容差			+0.4 -0.9	+0.8 -0.8	基本寸法	許容差 +0		SGP	Sch40	
		+	-									
2	60.5	0.6	0.4	16	8.7	56.9	-1.0	1.8	3.8	3.9	62	
2 1/2	76.3	0.8	0.4	16	8.7	72.2	-1.0	2.05	4.2	5.2	77.8	
3	89.1	0.8	0.5	16	8.7	84.9	-1.0	2.1	4.2	5.7	90.6	
4	114.3	0.9	0.5	16	8.7	110.1	-1.0	2.1	4.5	6.0	116.8	
5	139.8	1.3	0.6	16	8.7	135.5	-1.0	2.15	4.5	6.6	142.3	
6	165.2	1.3	0.6	16	8.7	160.8	-1.0	2.2	5.0	7.1	167.7	
8	216.3	1.3	0.6	19	11.9	211.6	※1	2.35	5.8		219.8	
10	267.4	1.5	0.7	19	11.9	262.6		2.4	6.6		270.9	
12	318.5	1.5	0.8	19	11.9	312.9		2.8	6.9		322.0	

※1 溝周長を適用する 200A=664.8(+0 -3.1) 250A=825.0(+0 -3.1) 300A=983.0(+0 -3.1) ※JPF MP006 による

## 10. メンテナンス

### 機械を長持ちさせるために

1. 上ローラー軸・上ローラー軸受へのグリス注油	1日（使用時）2～3回
2. 下ローラーの滑り止め加工部分の目詰まりをワイヤーブラシ等を取り除く	月1回
3. 下ローラー止めナット（ネジ）の緩み点検。	毎使用前
4. 各部止めネジの緩み点検	月1回
5. 電源コード・差込プラグの点検	月1回
6. 機械の清掃	毎作業終了後

## 11. RG6000L4 トラブルシューティング

### ①スリットカラーの緩み点検

・Sch40等負荷の高い加工作業後は、スリットカラーに緩みがないかを点検して下さい。

#### 緩みがあった場合

1. スリットカラーのキャップボルトを緩めます。
2. 下ローラー側から当て木をして主軸をモーター側に押し込んでください。
3. スリットカラーを軸にキツめに締めてキャップボルトを締め固定して下さい。



主軸を固定する  
スリットカラーが  
あります。

あて木をして  
ハンマーで主軸  
を押し込みます。



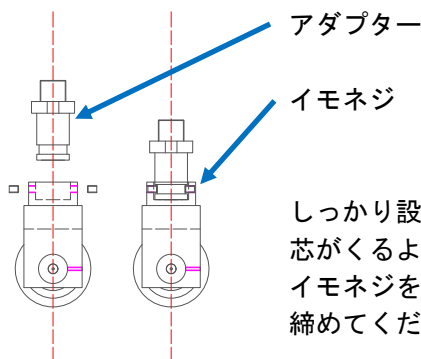
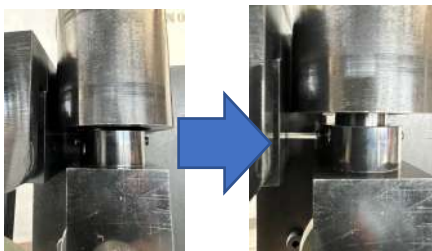
キャップボルトに  
レンチを入れハンマー  
で少し推して  
スリットカラーを  
きつめに締めます。  
ボルトを締めます。



### ②上ローラー軸受が外れた場合

1. 油圧ポンプ開閉ノブをONにして油圧ポンプレバーを操作し、シリンダーアダプターを出し、上ローラー軸受に当たるまで下げて下さい。
2. シリンダーアダプター固定用ネジを締めて、アダプターを固定して下さい。

※ネジを締める時は前から見て、アダプターが真ん中（芯）にくるようにセットして下さい。



構造図

アダプター

イモネジ

しっかり設置させて  
芯がくるように  
イモネジを均等に  
締めてください。



反対側はこの  
穴からレンチを  
入れてください。

②その他、マシントラブルや使用法、修理のご依頼は弊社までお問い合わせください。



※改良のため、変更することがあります。

発売元



**KURANO**  
**SEISAKUSYO** 株式会社 **倉野製作所**  
**KK**

東京本社

〒144-0055 東京都大田区仲六郷1-4-8

☎03-3732-5758 FAX.03-3732-6371

Email t-c@yd6.so-net.ne.jp

取扱代理店